



Sabemos de agua.

VERSACOOLER® II CON VERSAFILTER
• PG8SBF • PGSBF

Especificación sugerida

El modelo PG8SBF deberá suministrar 8,0 galones por hora de agua [30 l] a 50 °F [10 °C] a una temperatura ambiente de 90 °F [32 °C] con agua de entrada a 80 °F [26,7 °C], según las pruebas ASHRAE 18. El modelo PGSBF es un bebedero no refrigerado que suministra agua a temperatura ambiente. El modelo PG8SBF deberá incluir el PG8AC y el dispositivo de llenado de botellas deportivas VersaFiller con activación manual mediante un botón pulsador independiente. La unidad inferior deberá contar con cuatro módulos para activar el flujo manual de agua del enfriador. El acabado del gabinete y el área del dispositivo de llenado de botellas deben ser en acero inoxidable. Los componentes clave del dispositivo de llenado VersaFiller contienen Freshield®, que utiliza un compuesto antimicrobiano a base de plata para proteger las superficies de la decoloración, los olores y la degradación causados por el crecimiento de microorganismos y moho. El lavabo debe estar diseñado de modo de evitar salpicaduras y estancamientos. Con burbujeador para ahorrar un 50 % de agua y una protección flexible, y debe funcionar entre los 20 PSI y 100 PSI. El acabado del gabinete debe ser de acero inoxidable cepillado. Deberá usar refrigerante R-134a. Deberá cumplir con las normas ANSI 117.1 y la Ley para Estadounidenses con Discapacidad (Americans with Disabilities Act, ADA). Deberá estar certificado por Underwriters Laboratories según los estándares estadounidenses y canadienses. Deberá cumplir con las normas NSF/ANSI 61 y NSF/ANSI 372.



	PG8SBF	PGSBF
Características:	<ul style="list-style-type: none"> Filtro incorporado de 100 micras que detiene las partículas antes de que ingresen al conducto Los conductos no contienen plomo ni se usó plomo para su fabricación Sistema de enfriamiento de alta eficiencia Parte superior de acero inoxidable y marco de acero galvanizado de alta resistencia Amplio espacio en el interior del gabinete del dispositivo de llenado de botellas para agregar sistema de filtrado, incluidos todos los filtros de OASIS 	<ul style="list-style-type: none"> Acceso por la parte superior del dispositivo de llenado para limpieza y reemplazo sencillo de los filtros con Tilt 'N Tether Burbujeador para ahorro de agua flexible de una pieza con aditivo antimicrobiano a base de plata Incluye drenaje integral autolavante Acceso externo al ajuste de altura del flujo en la fuente inferior del VersaCooler Acceso externo al termostato en la posición APAGADO activada por herramienta Los logos están realizados de manera permanente en el área de llenado y en la sobrecubierta de acero inoxidable
Filtrado:	Opción para agregar filtrado en la parte superior del dispositivo de llenado	
Potencia:	115 voltios, 60 Hz	
Activación:	Activación manual independiente en el dispositivo de llenado de botellas y la fuente	
Tipo de montaje:	En pared	
Opción de enfriamiento:	8,0 galones [30 l] por hora*	No refrigerado
Amperios con carga completa:	5,0 A	0 amperios
Vatios nominales:	500	0
Peso neto aproximado:	61 lb (28 kg)	30 lb (14 kg)
Ubicación de la instalación:	Interior	

*Condición nominal estándar de la industria a una temperatura ambiente de 90 °F [32 °C], con agua de entrada a una temperatura de 80 °F [26,7 °C] y con agua para beber a una temperatura de 50 °F [10 °C].

Instalación

- Antes del montaje, consulte con los códigos locales, estatales y federales para conocer la altura de colocación correcta.
- Se envía con instrucciones completas y soporte de montaje en pared

Acabados

- Acabado estándar del gabinete: pintura con recubrimiento en polvo color gris piedra en acero galvanizado
- Acabados opcionales: pintura con recubrimiento en polvo color arenisca; acero inoxidable (con costo adicional)

Opciones

- Burbujeador de latón cromado de una pieza (036700-001)
- Cobertor inferior (035174-002)
- OASIS Versafilter III Kit 041253-001

Garantía limitada de 5 años

(Límites continentales de los Estados Unidos y Canadá)
 Cinco años para el sistema de refrigeración sellado y la mayoría de los componentes. Certificado de garantía detallado incluido en cada dispositivo de llenado; copia de muestra disponible a pedido.

Garantía de exportación

Un año para los componentes. Certificado de garantía detallado adjunto con cada dispositivo de llenado; copia de muestra disponible a pedido.

Cumplimiento

- Certificado conforme la norma UL 399 y CAN/CSA C22.2 N.º 120 (solo enfriadores eléctricos de agua)
- Producto certificado según la norma 61-G y 372 de NSF/ANSI que cumple con los requisitos de contenido de plomo de cañerías "sin plomo", según lo definen las leyes estatales de California, Vermont, Maryland y Luisiana y la Ley de Agua Potable Segura de los EE. UU.
- Cumple con los requisitos de la Ley para Estadounidenses con Discapacidades (Americans with Disabilities Act, ADA) cuando se instalan correctamente

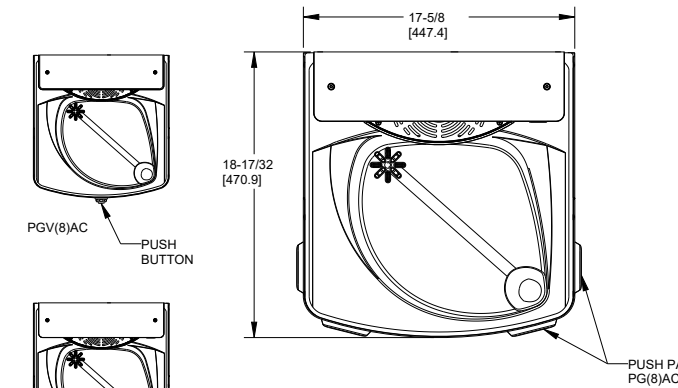


ADVERTENCIA:
 Cáncer y daño reproductivo
www.P65Warnings.ca.gov



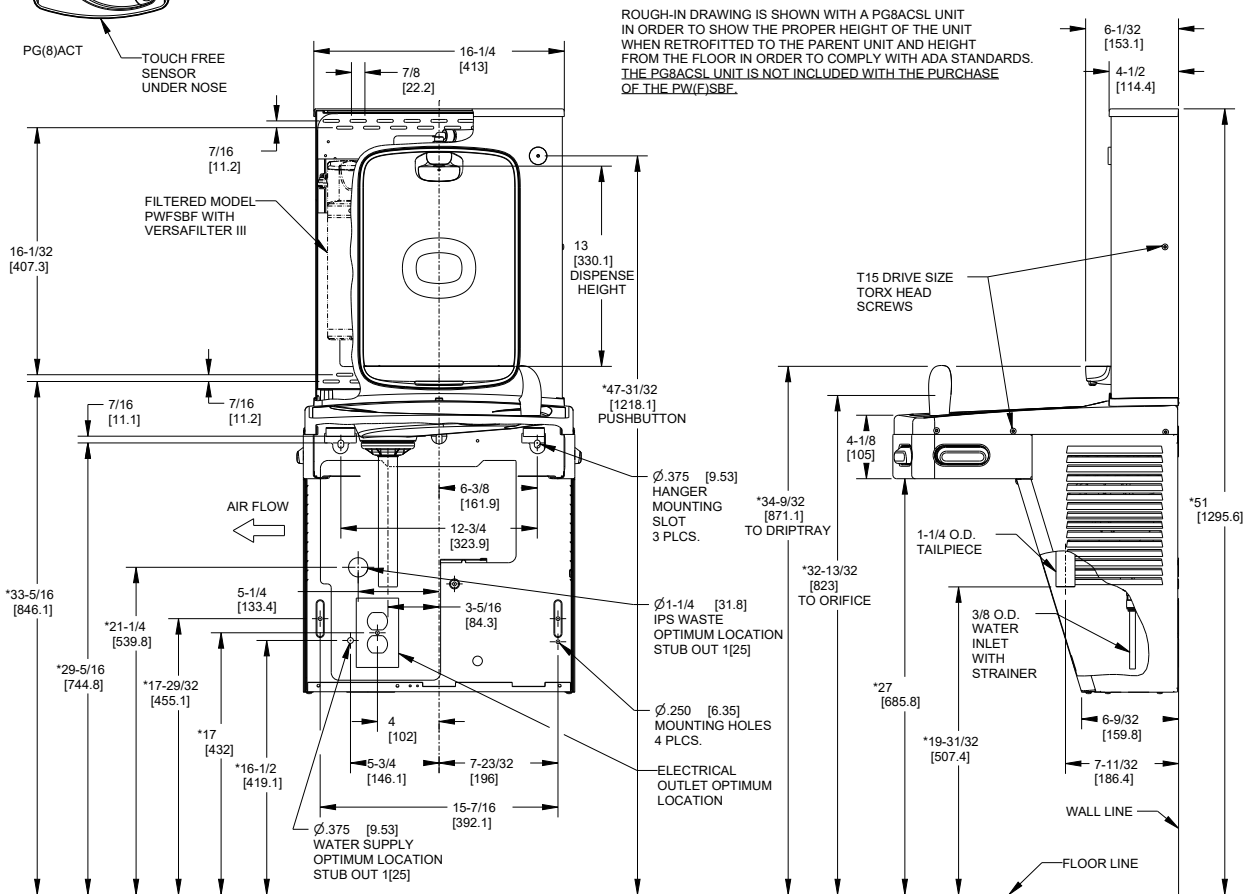
Las especificaciones están sujetas a cambios sin previo aviso

OASIS® VERSACOOLER II CON VERSAFILLER



NOTES:

1. TRAP, STOP VALVE AND ELECTRICAL OUTLET NOT FURNISHED.
2. ALLOW 4 INCHES [102MM] MIN. PER SIDE FOR VENTILATION.
3. RECOMMENDED ADULT BARRIER FREE HEIGHT UNINSTALLATION SHOWN. REDUCE HEIGHT BY 3 INCHES FOR INSTALLATIONS USED PRIMARILY BY CHILDREN AGES 12 AND YOUNGER. UNIT SHALL ALSO HAVE A MINIMUM CLEAR FLOOR SPACE 20[760] BY 48[1220]. ADJUST VERTICAL DIMENSIONS AS REQUIRED TO COMPLY WITH FEDERAL, STATE, AND LOCAL CODES.
4. 115V GROUNDING NORTH AMERICAN DUPLEX RECEPTACLE REQUIRED. THIS DRINKING WATER COOLER IS INTENDED TO BE CONNECTED TO A 20A MINIMUM GROUND FAULT CIRCUIT INTERRUPTING (GFCI) DEVICE TO MEET UL REQUIREMENTS.
5. ALL DIMENSIONS ARE IN INCHES. DIMENSIONS IN BRACKETS [] ARE IN MILLIMETERS.



ROUGH-IN DRAWING IS SHOWN WITH A PG8ACSL UNIT IN ORDER TO SHOW THE PROPER HEIGHT OF THE UNIT WHEN RETROFITTED TO THE PARENT UNIT AND HEIGHT FROM THE FLOOR IN ORDER TO COMPLY WITH ADA STANDARDS. THE PG8ACSL UNIT IS NOT INCLUDED WITH THE PURCHASE OF THE PW(F)SBE.